



Trường hợp điển hình: Tối ưu hóa hệ thống hơi nước nhằm giảm tiêu hao năng lượng tại Công ty cổ phần Diana Bắc Ninh.



Công ty Cổ phần Diana Bắc Ninh là một chi nhánh của Diana Việt Nam, được khởi công xây dựng vào tháng 5/2008, tại cụm Công nghiệp Tân Chi, xã Tân Chi, huyện Tiên Du, Bắc Ninh trên diện tích 10 ha. Nhà máy có công suất sản xuất 20.000 tấn giấy cuộn/năm và 20.000 tấn bột giấy DIP/năm.

Sản phẩm chính của Công ty CP Diana Bắc Ninh là giấy tissue mang thương hiệu E'mos.



GIẤY VỆ SINH

KHĂN ĂN

Công ty luôn đi đầu trong việc áp dụng những công nghệ mới vào sản xuất trong nước, tạo ra những sản phẩm có chất lượng cao nhất và mức giá phù hợp với người tiêu dùng Việt Nam. Công nghệ sản xuất bằng vệ sinh và tã

trẻ em của Diana là dây chuyền của Italy, hiện đại bậc nhất tại Việt Nam.

Bên cạnh đó, Công ty cũng rất quan tâm đến các giải pháp giảm chi phí sản xuất và bảo vệ môi trường như tiết kiệm năng lượng. Trong thời gian vừa qua, Công ty đã hợp tác với các chuyên gia của Dự án Tiết kiệm Năng lượng trong Công nghiệp của Bộ Công Thương và UNIDO để thực hiện các giải pháp tiết kiệm năng lượng, trong đó có giải pháp về tối ưu hóa hệ thống hơi nước.

Hệ thống hơi nước

Hệ thống hơi nước được xác định là một hộ sử dụng năng lượng chính của Công ty. Chi phí nhiên liệu cho hệ thống hơi nước chiếm gần 30% chi phí năng lượng chung.



Hình ảnh lò hơi được trang bị bộ hâm nước

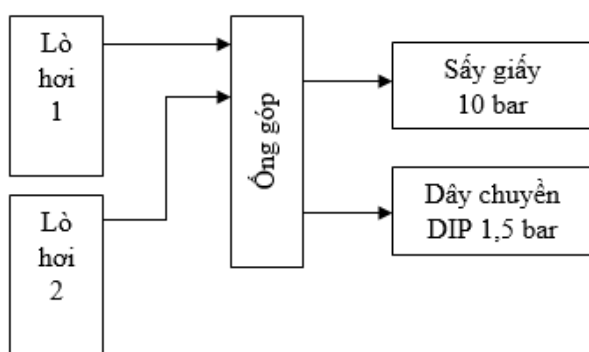
Hệ thống hơi nước của Công ty bao gồm 2 lò hơi ghi xích, mỗi lò có năng suất 15 tấn hơi/giờ. Các lò hơi chạy luân phiên, cung cấp hơi cho quá trình sản xuất. Lò hơi hoạt động ở áp suất 11,5 bar.

Từ khi lắp đặt, Công ty đã lựa chọn loại lò hơi có trang bị bộ hâm nước để tận dụng



nhiệt khói thải, tăng hiệu suất lò hơi. Nhiên liệu sử dụng của lò hơi là than cám 4B.

Hơi nước được sử dụng cho quá trình sấy giấy trong các quả lô, chiếm gần 90% sản lượng hơi của lò. Ngoài ra hơi nước được cấp sang dây chuyền DIP cho mục đích gia nhiệt. Nhu cầu sử dụng hơi nước ở dây chuyền DIP chiếm khoảng 10 ÷ 20% tổng sản lượng hơi của Công ty.



Sơ đồ hệ thống hơi nước

Lắp đặt hệ thống thu hồi nước ngưng dạng kín

Ban đầu, hệ thống thu hồi nước ngưng của Công ty được thiết kế dưới dạng hở. Trong hệ thống này, nước ngưng tại các thiết bị sử dụng hơi nước được dồn về các bình chứa nước ngưng đặt rải rác trong nhà máy. Sau đó nước ngưng từ các bình chứa được đưa về bể chứa nước ngưng chung đặt tại nhà lò hơi. Hệ thống này có nhược điểm là nước ngưng được thu hồi về có nhiệt độ thấp. Thực tế tại nhà máy, nước ngưng thu hồi về tại nhà lò hơi có nhiệt độ 80 °C. Nhận thấy việc thu hồi nước ngưng như trên kém hiệu quả, đầu năm 2013, Công ty phối hợp với các chuyên gia tiến hành đánh giá và thực hiện cải tạo hệ thống thu hồi nước ngưng dạng hở thành dạng kín.

Trong hệ thống kín, nước ngưng từ các bình chứa nước ngưng tại phân xưởng sản xuất được bơm trực tiếp về bình hơi của lò hơi. Đánh giá cho thấy khi thực hiện thu hồi nước ngưng kín mang lại hiệu quả sau:

- Nâng nhiệt độ nước ngưng thu hồi về lò hơi từ 80°C lên đến khoảng 140°C.
- Nâng cao tỷ lệ thu hồi nước ngưng thêm khoảng 6%.

Để thực hiện giải pháp này Công ty đã trang bị:

- Cải tạo và làm mới 300m đường ống thu hồi nước ngưng.
- Bổ sung 6 van các loại trên tuyến ống.
- Mua mới 1 bơm nước nóng công suất lớn.

Tổng chi phí đầu tư để thực hiện giải pháp này là 250 triệu đồng và mang lại hiệu quả là giảm tiêu hao nhiên liệu cho lò hơi khoảng 8%. Tính ra, năm 2013 Công ty tiết kiệm được khoảng 570 tấn than, tương ứng tiết kiệm được 1,2 tỷ đồng.

Thay thế bẫy hơi cũ bằng bẫy hơi chất lượng cao



Bẫy hơi chất lượng cao



Trong nhà máy có nhiều bẫy hơi kiểu phao. Các bẫy hơi này là loại chất lượng trung bình, hay bị rò rỉ hơi nước, bị tắc. Đặc biệt các bẫy hơi làm việc với áp suất cao bị rò rỉ liên tục. Công ty đã xem xét thay thế 4 bẫy hơi áp suất cao hiện tại bằng các bẫy hơi chất lượng cao TD-10NA của hãng Yoshitake. Sau khi lắp đặt xong, các bẫy hơi mới hoạt động ổn định liên tục, không còn tình trạng rò rỉ hơi nước. Nhờ thực hiện giải pháp này, mỗi năm Công ty tiết kiệm được 20 tấn than, tương ứng 42 triệu đồng.

Sử dụng hơi nước thứ cấp cung cấp cho nhu cầu áp suất hơi thấp

Khu vực sản xuất có 2 nhu cầu chính sử dụng hơi nước với mức áp suất khác nhau. Quá trình sấy giấy ở các quả lô sử dụng hơi nước 10 bar và tạo ra hơi thứ cấp có áp suất 6 bar. Quá trình gia nhiệt cho dung dịch bột giấy sử dụng hơi nước áp suất 1,5 bar. Lượng hơi này chiếm khoảng 15% sản lượng hơi toàn nhà máy. Hơi nước áp suất 1,5bar được tạo ra bằng cách cho hơi nước có áp suất 11,5 bar đi qua van giảm áp. Việc này gây ra tổn thất năng lượng lớn.



Dây chuyền sử dụng hơi nước áp suất 10 bar

Đầu năm 2013, Công ty đã xem xét tận dụng hơi thứ cấp từ quá trình sấy giấy có áp suất 6 bar để cấp cho quá trình gia nhiệt bột sấy. Giải pháp này giúp Công ty giảm được khoảng 0,25% lượng than tiêu thụ của lò hơi. Như vậy, mỗi năm Công ty tiết kiệm được 18 tấn than. Giải pháp này chỉ cần trang bị thêm một số đường ống hơi với chi phí khoảng 35 triệu đồng.

Các biện pháp tăng cường quản lý nội vi, bảo dưỡng thiết bị

Bên cạnh các biện pháp mang lại lợi ích lớn về giảm tiêu hao nhiên liệu, Công ty còn chú trọng khâu quản lý để đảm bảo hệ thống hơi vận hành một cách tối ưu. Một số biện pháp quản lý nội vi được tăng cường như sau:

- Định kỳ mỗi tuần 1 lần kiểm tra hoạt động của các bẫy hơi, các điểm rò rỉ trên đường ống. Kịp thời sửa chữa hoặc thay thế các bẫy hơi bị rò rỉ, bị tắc hoặc bị hỏng.
- Phối hợp chặt chẽ hoạt động giữa bên sử dụng hơi nước và khu vực sản xuất hơi. Các phân xưởng sản xuất khi cần lấy sản lượng hơi nước lớn cần phải báo trước bên phân xưởng lò hơi. Việc này nhằm tránh cho phụ tải lò hơi bị dao động quá mức.

CÔNG TY CP DIANA BẮC NINH

Cụm công nghiệp Tân Chi, Xã Tân Chi, Tiên Du, Bắc Ninh

Tel +84 241 3 726 666

Fax +84 241 3 721 668

Dự án “Thúc đẩy hiệu suất năng lượng trong công nghiệp thông qua tối ưu hóa hệ thống và các tiêu chuẩn quản lý năng lượng tại Việt Nam” của Bộ Công Thương và UNIDO.